



01

# Montageanleitung zu Brennholzunterstand „Sauerland“

Diese Montageanleitung gilt nur für Brennholzunterstand „Sauerland“  
Bitte lesen Sie diese Anleitung sorgfältig durch, bevor Sie mit dem Aufbau des Unterstandes beginnen.



## Erfahrungen mit der selbstständigen Montage einzelner Bauteile

Für die Montage unseres Produktes, empfehlen wir mindestens folgende Kenntnisse und Voraussetzungen einzuhalten:

- Sinnvoll, bzw. nötig = mindestens 2 Personen zum Aufbau
- Der sichere Umgang mit Werkzeugen und/oder Maschinen
- Kenntnisse zum Arbeitsschutz und zur Betriebssicherheit, sowie das Ergreifen von vorbeugenden Maßnahmen gegen Unfallgefahren
- Erfahrungen beim Transport und dem Umgang mit Werkzeugen und/oder schweren, sperrigen Bauteilen.

Sind die oben aufgeführten Qualifikationen nicht gegeben, ist es sicherer einen Fachmann zu Rate zu ziehen.  
Beauftragen Sie dafür einen fachkundigen Aufbaubetrieb.



## Zusätzliche Sicherheitshinweise

Allgemeine vorbeugende Maßnahmen der Arbeitssicherheit.  
Wir sind sicher Sie schätzen die nötigen Vorsichtsmaßnahmen, je nach Produkt und Bedarf, selbst richtig ein:

- Montage schwerer Bauteile nur auf ausreichend tragfähigem Untergrund und entsprechend der Montageanleitung vornehmen!
- Das Tragen von Sicherheitsschuhen und Schutzhandschuhen!
- Das Tragen von Schutzbrille und Gehörschutz!
- Vorsicht bei spitzen und scharfkantigen Metallteilen!
- Gefahren vorher beurteilen und Schutzmaßnahmen ergreifen.

Sie benötigen für die Montage unseres Produktes eventuell auch Montagehilfen wie Werkzeuge und/oder Maschinen zur Umsetzung. Diese sind nicht im Lieferumfang enthalten.

Bild Nr.: 01 © Drahtwaren Driller GmbH

### Drahtwaren Driller GmbH

Robert-Bunsen-Straße 7d  
Industriegebiet Nord  
D - 79108 Freiburg im Breisgau

T +49 (0) 761-15 14 76 - 0  
F +49 (0) 761-15 14 76 - 299  
E verkauf@draht-driller.de

### Öffnungszeiten:

MO - FR: 8:00 - 12:00 Uhr  
13:00 - 17:00 Uhr  
SA: 8:00 - 12:00 Uhr

Für Nachrichten, außerhalb unserer Öffnungszeiten, steht Ihnen unser Anrufbeantworter zur Verfügung.



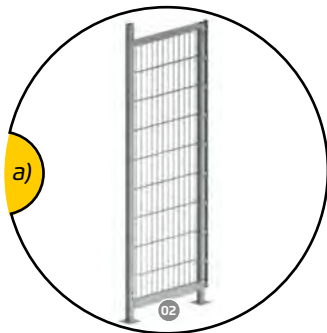
www.draht-driller.de



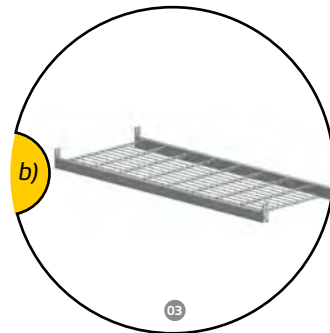
# driller

## 1. Step: Zubehör und Werkzeug

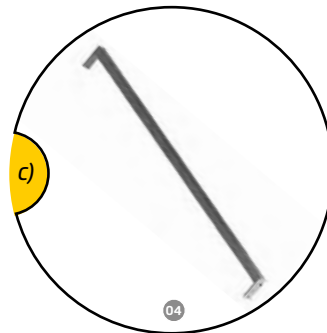
**Kontrolle:** Bitte überprüfen Sie die gelieferten Waren vor der Montage auf Vollständigkeit!



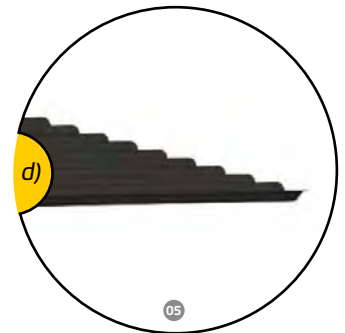
Seitenteil



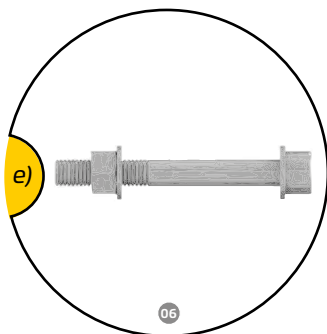
Boden Grundmodul



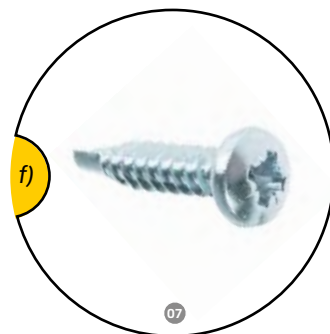
Verbindungsstreben



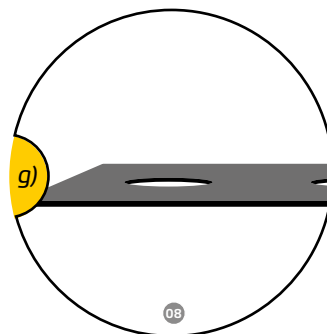
Bitumen-Dachwellpappe



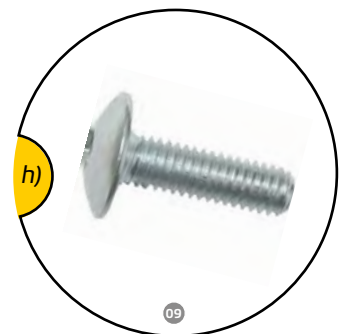
Befestigungssatz



Bohrschaube



Flachleiste



Flachrundschaube

### Zubehörteile

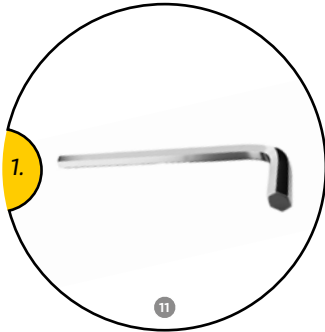
a)	<b>2x</b> Seitenteil	e)	<b>16x</b> Befestigungssatz, bestehend aus jeweils: 1x Schraube M8x70, 2x Unterlegscheibe für M8 1x M8 Sechskantmutter
b)	<b>1x</b> Boden Grundmodul	f)	<b>20x</b> Bohrschaube mit Bund und Dichtung 4,8x22 mm – verzinkt
c)	<b>2x</b> Verbindungsstreben	g)	<b>2x</b> Flachleiste 40/5 – 2040 mm
d)	<b>1x</b> Bitumen-Dachwellpappe	h)	<b>20x</b> Flachrundschaube

Bild Nr.: 02-10 © Drahtwaren Driller GmbH

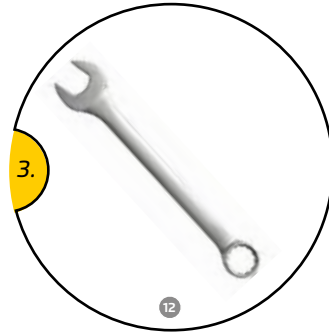
**Hinweis:** Das Set wird inklusive Dach und Seitenteilen geliefert. Das Brennholz liegt auf einem stabilen verzinkten Drahtgitter. Der Unterstand ist in zwei miteinander kombinierbaren Breiten lieferbar. Er lässt sich einfach durch Erweiterungselemente vergrößern.



## 2. Step: Empfohlenes Werkzeug



Innensechskantschlüssel



Ring- oder Maulschlüssel



*Benötigen Sie Hilfe bei der Montage?  
Kontaktieren Sie uns.  
Wir helfen Ihnen gerne weiter.*

### Werkzeug für die Montage:

- |    |  |
|----|--|
| 1. | <b>1x</b> Innensechskantschlüssel 5,5 mm für M8 (beiliegend) - (Abb. 1)  |
| 2. | <b>1x</b> Innensechskantschlüssel 6 mm für M8 (nicht im Lieferumfang enthalten) - (ohne Bild)                        |
| 3. | <b>1x</b> Ring- oder Maulschlüssel SW8 mm + SW13 mm (nicht im Lieferumfang enthalten) - (Abb. 3)                     |
| 4. | <b>1x</b> Stehleiter zur Montage der Bitumen-Dachwellpappe (nicht im Lieferumfang enthalten) - (ohne Bild)           |
| 5. | <b>1x</b> Handbohrmaschine mit SW8 mm Aufsatz zur Montage des Daches (nicht im Lieferumfang enthalten) - (ohne Bild) |
| 6. | <b>16x</b> Bodendübel M8 (nicht im Lieferumfang enthalten) - (ohne Bild)   |





### 3. Step: Aufstellung eines Seitenteils

Um den Brennholzunterstand zusammenzubauen, suchen Sie sich am besten eine glatte und gerade Fläche für den Aufbau. Dadurch vermeiden Sie unnötiges Verkanten von Einzelteilen ineinander und die Arbeit geht Ihnen leichter von der Hand. Es ist zudem sehr hilfreich, wenn das Seitenteil durch eine zweite Person gesichert wird. Stellen Sie das Seitenteil hochkant auf und halten es dabei gerade. **(Abb. 1)**

### 4. Step: Befestigung des Bodenelementes und des zweiten Seitenteils

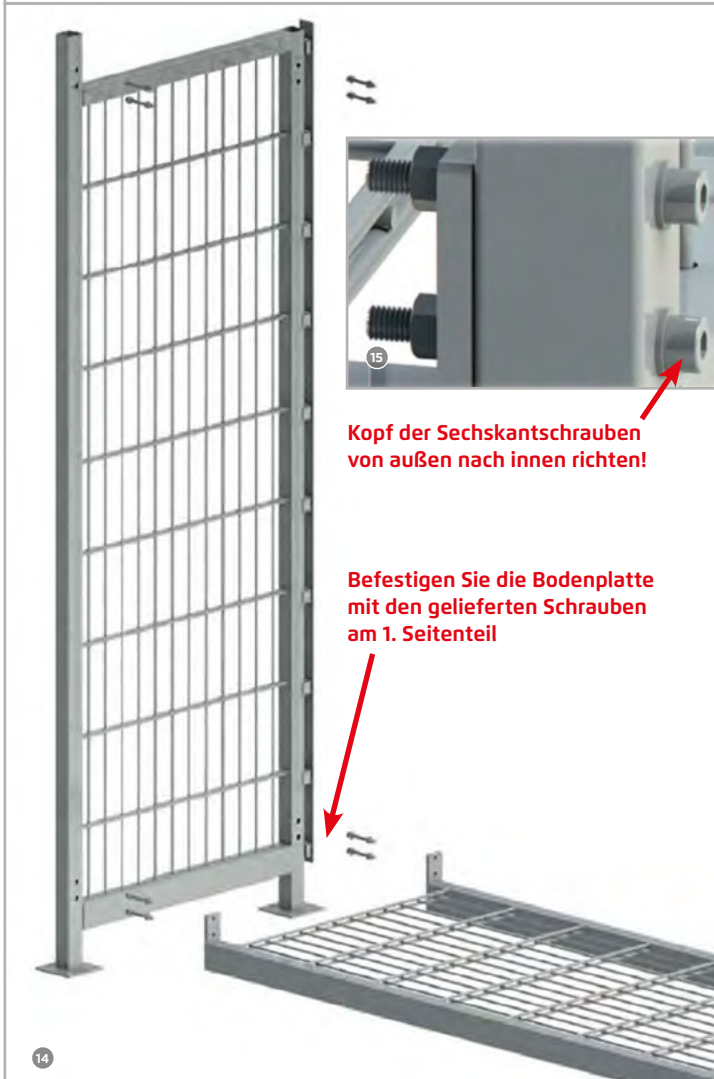
Legen Sie das Bodenteil so auf den Boden, dass es neben dem Seitenteil liegt und die Befestigungsvorrichtung in den vorgesehenen Löchern angeschraubt werden kann. Dabei müssen Sie das Bodenteil ein wenig anheben. Wenn die erste Seite befestigt ist, wiederholen Sie diesen Vorgang beim zweiten Seitenteil. **(Abb. 2)**

**Achtung:** Der Kopf der Innensechskantschraube wird immer von außen nach innen montiert um Verletzungsgefahren vorzubeugen! (Siehe untenstehende Abbildung)



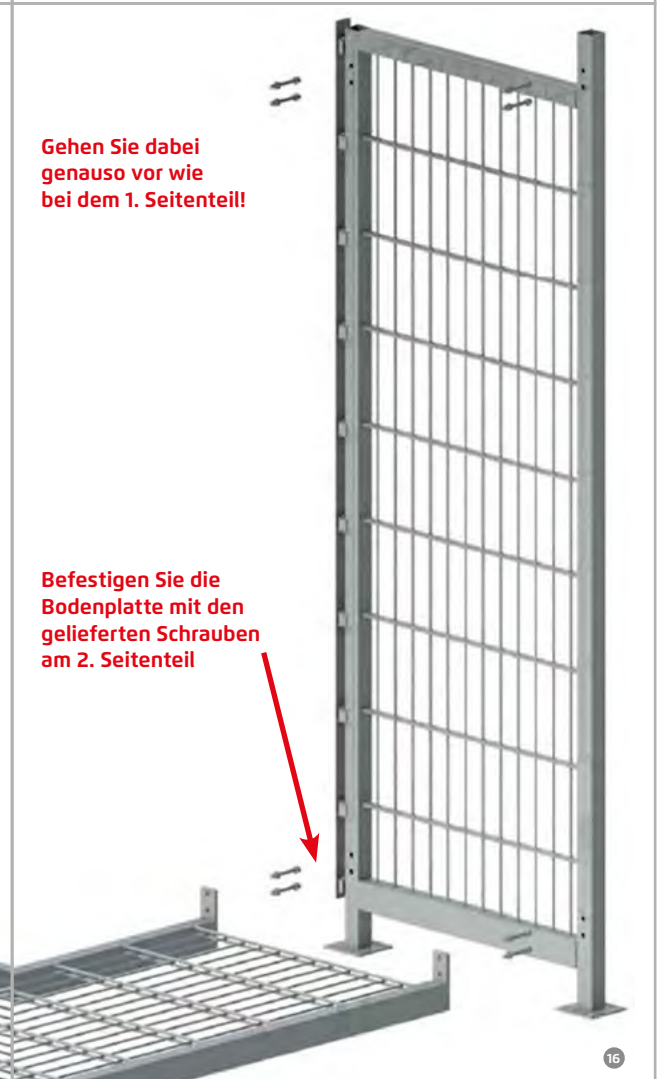
**Abb. 1**

Das erste Seitenteil aufstellen und montieren!



**Abb. 2**

Zweites Seitenteil montieren!



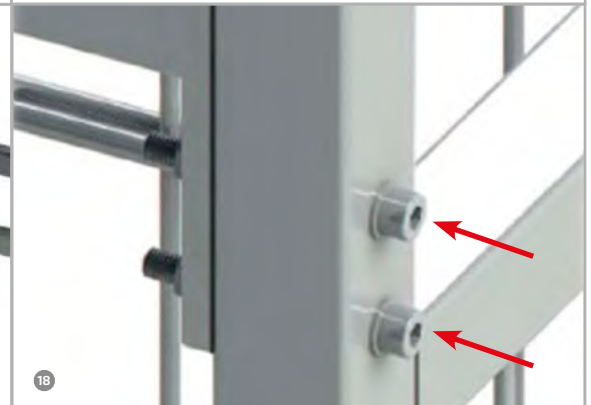
## 5. Step: Befestigung der Verbindungsstreben

Schrauben Sie die beiden mitgelieferten Verbindungsstreben an den Seitenteilen fest. (Abb. 3 + 4)

**Abb. 3**  
Verbindungsstreben montieren!



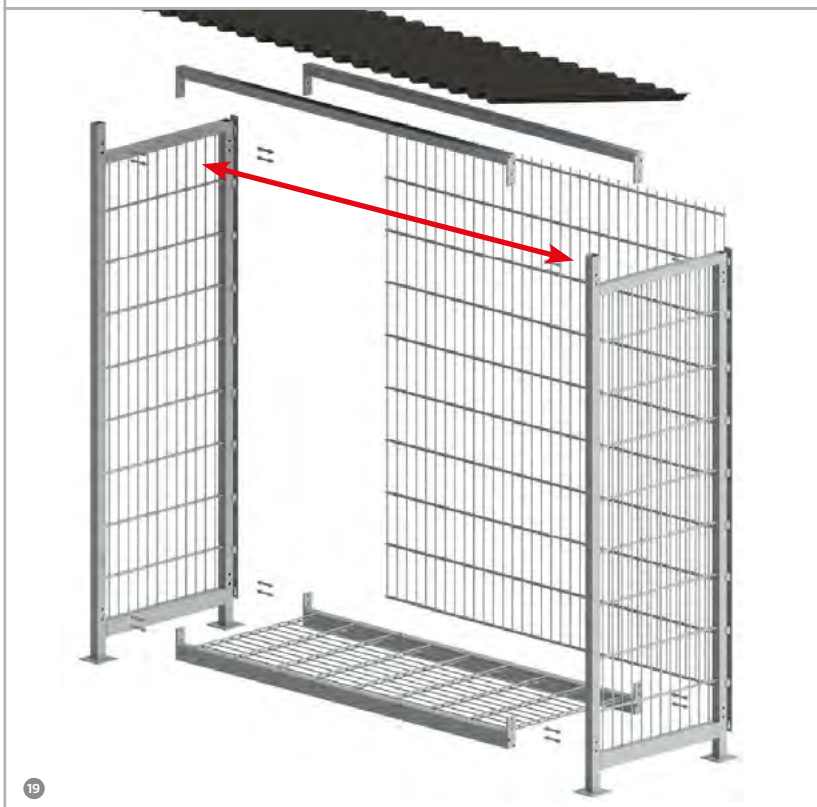
**Abb. 4**  
Verbindungsstreben festschrauben!



## 6. Step: Montage der Doppelstabmatte

Die Doppelstabmatte in die Kunststoff-Auflageböcke einhängen und anschließend mit der Flachleiste und den M8 Flachrundschruben verschrauben (siehe untenstehende Abbildung). Die Doppelstabmatte sollte dabei durch eine zweite Person gesichert werden. (Abb. 5, 6 + 7)

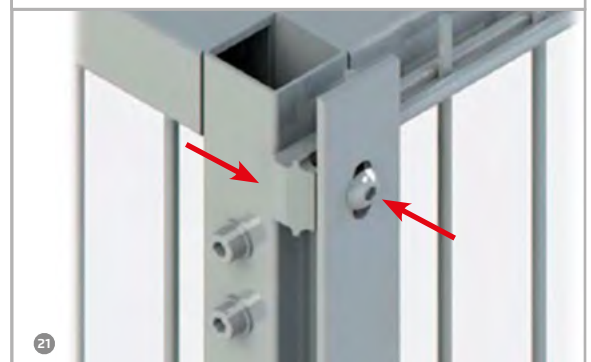
**Abb. 5**  
Montage der Doppelstabmatte in die Kunststoffblöcke!



**Abb. 6**  
Matte einhängen!



**Abb. 7**  
Flachleiste fixieren!



## 7. Step: Befestigung der Bitumenwellplatte

Befestigen Sie die Bitumen-Dachwellplatte mit den Bohrschrauben am Dach des Gestells. Benutzen Sie dafür die mitgelieferten Bohrschrauben. **Jetzt ist der Brennholzunterstand fertig aufgebaut!** (Abb. 8 + 9)

**Abb. 8**  
Anschrauben der Wellpappe am Dach!



**Abb. 9**  
Fertig montiertes Dach!



## 8. Step: Verankerung im Boden wird empfohlen

Den fertigen Brennholzunterstand sollten Sie im Boden verankern. Das ist nicht zwingend erforderlich, aber doch sinnvoll. Sie können dafür ein schon vorhandenes Fundament nutzen auf das Sie den Unterstand aufschrauben, oder Sie verankern ihn direkt im Boden. Übertragen Sie dazu das Bohrbild ihres Gestells auf die Fundamente, bzw. den vorbereiteten Boden. Bohren Sie dann die passenden Löcher und befestigen Sie das Gestell mit den M10 Schrauben im Boden. (Abb. 10 + 11)

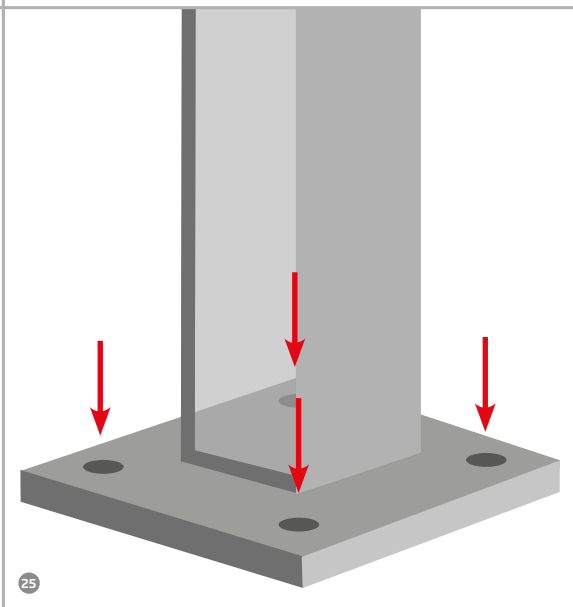
**Achtung:** Hier bitte die Herstellerangaben der zu verwendenden Bodendübel beachten!



**Abb. 10**  
Anschrauben im Fundament oder direkt im Boden!



**Abb. 11**  
Die Bohrlöcher sind schon vorhanden!





## 9. Step: Anbau einer Erweiterung des Brennholzunterstands

Sollten Sie Ihren Brennholzunterstand erweitern wollen, weil sich Ihr Bedarf erhöht hat, ist das mit einem Erweiterungsset möglich. Auf die gleiche Weise wie Sie zuvor den Unterstand aufgebaut haben, montieren Sie jetzt die Erweiterung, jedoch nur mit einem Seitenteil. Dann wird der neue Teil an den vorhandenen angeschraubt. Vergessen Sie dabei nicht auch das Fundament zu erweitern oder den zweiten Teil des Unterstands im Boden zu verankern. Sie können den Unterstand mit einer beliebigen Menge an Anbauelementen erweitern. **(Abb. 12)**

**Hinweis:** Unsere Produkte wachsen mit Ihrem Platzbedarf mit!



**Abb. 12**  
Befestigen der Brennholzunterstand-Erweiterung!



26

Bild Nr.: 26 © Drahtwaren Driller GmbH

**Achtung:** Vor dem Anbau eines neuen Elementes das Bestandselement leerräumen!



